

**Однофазные электровибромоторы серии ВМ/М,
вариант исполнения «на лапах».**

1. Технические характеристики.

Код	Тип	Размер	Механические характеристики								Электрические характеристики					
			об/мин		Статический момент, кгмм		Центробежная сила, кг		Вес, кг		Потребляемая мощность, Вт		Номинальный ток, А		IS/IN коэф.	
			50 Гц	60 Гц	50 Гц	60 Гц	50 Гц	60 Гц	50 Гц	60 Гц	50 Гц	60 Гц	230 В, 50 Гц	115 В, 60 Гц	50 Гц	60 Гц
BSM3-0004	BM 60/3/M	00	3000	3600	6,57	5,26	66	76	3,45	3,4	100	100	0,45	0,9	1,7	2,2
BSM3-0009	BM 95/3/M	00			9,2	6,57	93	95	3,55	3,5	110	100	0,5	0,9	1,7	1,7
BSM3-0006	BM 65/3/M	01-A			6,57	5,26	66	76	4,75	4,65	150	150	0,68	1,35	1,7	2,2
BSM3-0013	BM 130/3/M	01-A			12,4	9,3	125	135	4,95	4,8	160	160	0,73	1,46	1,7	2,2
BSM3-0020	BM 200/3/M	01-B			18,6	12,4	187	180	5,3	4,95	160	160	0,73	1,46	1,7	2,2
BSM3-0030	BM 300/3/M	02-A			30,8	20,5	310	297	8,6	8,2	250	300	1,15	2,8	2,4	3,1
BSM3-0065	BM 650/3/M	03			66,4	47,4	668	687	21	20,4	440	500	2,1	4,5	2,55	2,35
BSM3-V065	BM 650/3/M-V	03			66,4	47,4	668	687	21	20,4	440	500	2,1	4,5	2,55	2,35

2. Габаритные размеры.

Код	Тип	Размер	Габаритные размеры, мм								Присоединительные размеры, мм							
			Рис.№	A	B	C	D	Ø E	F	G	L	M	Ø N	P	Q	R	S	PC
BSM3-0004	BM 60/3/M	00	1	177	125	120	104	79	45	37	62÷65	85÷106	4 x M8	83	33	32,5	10	M16x1,5
BSM3-0009	BM 95/3/M	0	1	195	125	120	104	79	45	46	62÷65	85÷106	4 x M8	83	33	32,5	10	M16x1,5
BSM3-0006	BM 65/3/M	01-A	2	212	150	145	130	105	60	46	62÷74	106	4 x M8	99	30	35	10	M16x1,5
BSM3-0013	BM 130/3/M	01-A	2	212	150	145	130	105	60	46	62÷74	106	4 x M8	99	30	35	10	M16x1,5
BSM3-0020	BM 200/3/M	01-B	2	212	150	145	130	105	60	46	62÷74	106	4 x M8	99	30	35	10	M16x1,5
BS30-0030	BM 300/3	02-A	3	260	166	185	160	130	75	50	90	125	4 x M12	120	30	40	12	M20x1,5
											90	140	4 x M10					
BSM3-0065	BM 650/3/M	03	4-a	288	190	205	187	151	85	54	100	160	4 x M12	136	33	40	16	M20x1,5
BSM3-0065	BM 650/3/M	03	4-a	288	190	205	187	151	85	54	100	160	4 x M12	136	33	40	16	M20x1,5

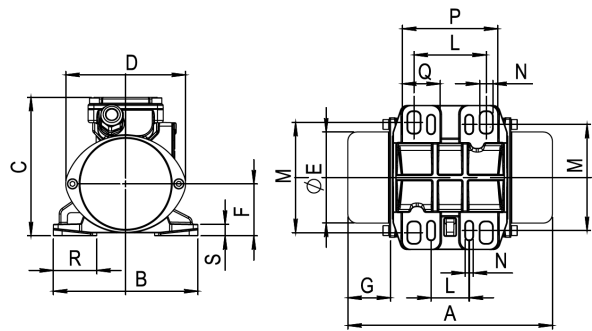


Рис. 1

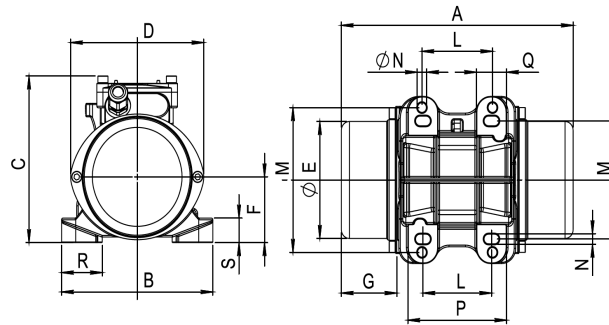


Рис. 2

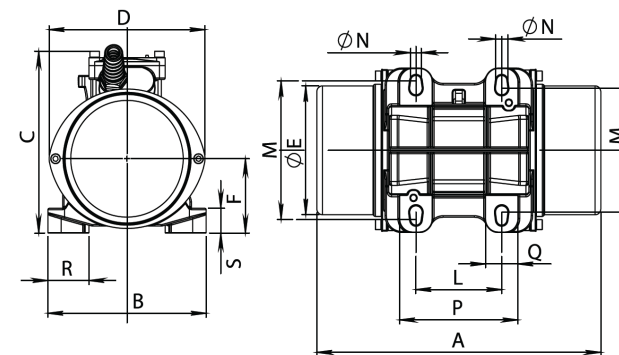


Рис. 3

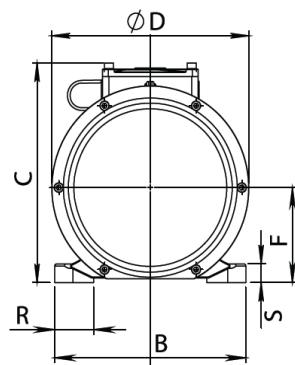


Рис. 4-a/b

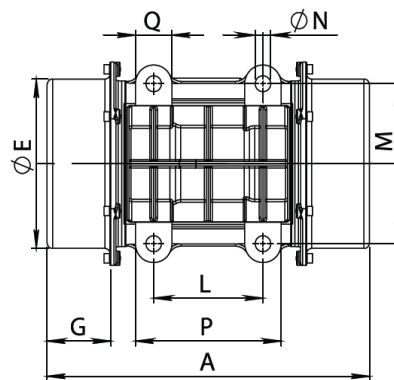


Рис. 4-a

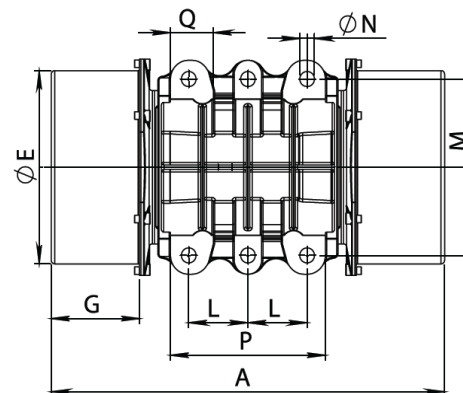


Рис. 4-b



O.M.B. srl

Via Mariano, 3
41043 - Formigine (MO) Italia
tel. +39
059 556316
fax +39 059 572762
e-mail info@ombvibrators.com
web
www.ombvibrators.com

KCK® АВТОМАТИЗАЦІЯ
www.kck.ua

г. Киев, 02660, Украина
ул. М. Расковой, 4Б
Тел: +38 (044) 494 33 44
Факс: +38 (044) 495 64 94
E-Mail: sergey_shmid@kck.ua